

SERIE HERION 24011

3/2 Valvole ad otturatore ad azionamento diretto

5 mm orificio (ND)3/2, Universale, G1/4, 1/4 NPT, Flangia con interfaccia NAMUR



Modelli alternativi - connessione NPT



Principali applicazioni: attuatori azionamento unico

TÜV-approvazione si basa sulla pubblicazione IEC 61 508, DIN V 19 251. Omologazioni: DIN EN 61/3394 DVGW, gruppo Rm e EN 13611

Valvole per sistemi di sicurezza a SIL 4 o AK 7

Sistema Manifold Standard tipo NAMUR per un facile montaggio

Ridondanza: 1 di 2, 2 di 3

Funzione di sicurezza in caso di assenza di alimentazione elettrica garantita (molla di riposizionamento)

Posizione di riposo in caso di assenza di alimentazione elettrica garantita da una molla di riposizionamento

Questi solenoidi sono ATEX approvato

Adatto per installazione esterna, se attrezzate

DATI TECNICI

Fluido:

Fluidi gassosi o liquidi, aggressivi e non

Pressione di esercizio: 0 ... 10 bar

Portata: 340 l/min

Direzione del flusso: Opzionale

Posizione di montaggio:

A piacere, preferibilmente verticale

Temperatura fluido:

-25°C ... +80°C NBR

-10°C ... +120°C FPM, water up to +95°C

-40°C ... +60°C VMQ

* Per temperature inferiori a 0° C utilizzare aria secca. Se installate all'aperto proteggere tutte le connessioni da infiltrazioni di umidità

Consultare il nostro Servizio Tecnico per applicazioni inferiori a +2°C

MATERIALI

Corpo: acciaio inox 1.4404/316,

ottone, alluminio hard-anodizzato

Guarnizione sede: FKM, NBR

(Perbunan), (VMQ) silicio

Parti interne: acciaio inox, ottone

VALVOLE DI CONNESSIONE CON FILETTATURA

Ottone valvole

Simbolo	Connessione	Pressione di esercizio (bar)*	Tenute	Comando manuale	Gruppo solenoide	Prova di certificato IEC 61 508 *2)	Disegno no.	MODELLI*1)
	G1/4	0 ... 10	NBR	-	A + B	X	1	2401103xxxx*****
	G1/4	0 ... 10	NBR	Pulsante	A + B	-	1	2401107xxxx*****
	G1/4	0 ... 10	NBR	Premi e ruota	A + B	-	1	2401119xxxx*****
	G1/4	0 ... 10	NBR	-	A + B	X	1	2401149xxxx*****
	G1/4	0 ... 10	FKM	-	A + B	X	1	2401126xxxx*****
	G1/4	0 ... 10	Silicio *3)	-	A + B	X	1	2401153xxxx*****
	G1/4	0 ... 10	Silicio *3)	semi-automatic	A + B	-	1	2401154xxxx*****

Valvole in acciaio inox (1,4404) per ambiente aggressivo

Simbolo	Connessione	Pressione di esercizio (bar)*	Tenute	Comando manuale	Gruppo solenoide	Prova di certificato IEC 61 508 *2)	Disegno no.	MODELLI*1)
	G1/4	0 ... 10	NBR	-	A + B	X	1	2401186xxxx*****
	G1/4	0 ... 10	FKM	-	A	X	1	2401127xxxx*****
	G1/4	0 ... 10	FKM	Pulsante	A	X	1	2401170xxxx*****
	G1/4	0 ... 10	FKM	Premi e ruota	A	X	1	2401139xxxx*****
	G1/4	0 ... 10	Silicio *3)	-	A	X	1	2401155xxxx*****

*1) Per l'ordinazione si prega di indicare solenoide, tensione e corrente tipo (frequenza)

*2) L'approvazione non è inclusa nella consegna, codice 0695241.

* Viscosità per fluidi gassosi o liquidi fino a 40 mm²/s.

• Particolarmente per le valvole con approvazione TÜV e attacco in pianti di sicurezza basate su standard DIN V 19250, IEC 61511, tenendo conto per il funzionamento e la manutenzione documento 7503444.

• La responsabilità per la manutenzione e la riparazione delle valvole si trova con gli utenti o l'autorità di vigilanza di tali sistemi di processo.

*3) Per temperatura ambiente fino a -40 ° C.

xxxx Inserire codice solenoide dalle tabelle delle pagine seguenti. ***** Inserire codice tensione dalla tabella a pagina successiva.

VALVOLE CON INTERFACCIA NAMUR

Valvole in alluminio anodizzato

Simbolo	Connessione	Pressione di esercizio (bar)*	Tenute	Comando manuale	Varianti	Gruppo solenoide	Prova di certificato IEC 61 508 *2)	Disegno no.	MODELLI*1)
	G1/4	0 ... 10	NBR	Aggiuntivo	-	A + B	X	1	2401191xxxx*****
	G1/4	0 ... 10	NBR	Aggiuntivo	con l'interruttore di limite	A + B	-	1	1025333xxxx*****
	G1/4	0 ... 10	Silicio *3)	Aggiuntivo	-	A + B	X	1	2401133xxxx*****
	G1/4	0 ... 10	NBR	Aggiuntivo	P in flangia interfaccia 3	A + B	X	1	2401109xxxx*****

Valvole in acciaio inox (1,4404) per ambiente aggressivo

Simbolo	Connessione	Pressione di esercizio (bar)*	Tenute	Comando manuale	Varianti	Gruppo solenoide	Prova di certificato IEC 61 508 *2)	Disegno no.	MODELLI*1)
	G1/4	0 ... 10	NBR	aggiuntivo	-	A + B	X	2	2401196xxxx*****
	G1/4	0 ... 10	Silicio *3)	aggiuntivo	-	A	-	2	2401142xxxx*****
	G1/4	0 ... 10	NBR	aggiuntivo	P sull'interfaccia *4)	A + B	X	3	1025212xxxx*****

*1) Per l'ordinazione si prega di indicare solenoide, tensione e corrente tipo (frequenza)

*2) L'approvazione non è inclusa nella consegna, codice 0695241.

* Viscosità per fluidi gassosi o liquidi fino a 40 mm²/s.

Approvazione S 137/01, SIL 4 modalità di scarsa domanda, SIL 3 per la modalità ad alta domanda,

Approvazione S 83/96, AK 7 (richiesta manufacturer).

• Particolarmente per le valvole con approvazione TÜV e attacco in piante di sicurezza basate su standard DIN V 19250, IEC 61511, tenendo conto per il funzionamento e la manutenzione documento 7503444.

• La responsabilità per la manutenzione e la riparazione delle valvole si trova con gli utenti o l'autorità di vigilanza di tali sistemi di processo.

*3) Per temperatura ambiente fino a -40 °C.

*4) secondo a VDI / VDE 3845 connessione P in flangia per il attachment di posizionatori.

Codice tensione

Tensione	Codice
24 V d.c.	02400
230 V a.c.	23050

ACCESSORI

Passacavi
Classe di protezione EEx e, EEx d (ATEX), Ms ottone nichelato

Connettori



EEx e 0588819; EEx d 0588851
(per solenoide 42xx /46xx M20 x 1,5)



0570275

SOLENOIDI GRUPPO A

Immagine	Assorbimento		Corrente richiesta		Classe di protezione	Gamma di temperatura ambiente/fluido °C	Collegamento elettrico	Disegno no.	Schema di circuito no.	Codice bobina
	24V DC (W)	230V AC (VA)	24V DC (mA)	230V AC (mA)						
	16,9	-	703	-	IP00 senza connettore *5)	-25 ... +60	DIN EN175W301-803	6	1	0800 *7)
	-	18	-	185	IP65 con connettore *5)	Forma A *6)	DIN EN175W301-803	7	6	3803 *7)
	8,9	-	369	-	EEx me II T4/T5 *2)	-40 ... 65/55	M20x1,5 *6)	8	4	4270 *8)
	-	10	-	43	IP66 T130°C		M20x1,5 *6)	8	7	4271 *8)
	8,9	-	369	-	EEx me II T4/T5 *2)	-40 ... 65/55	1/2 NPT *6)	9	4	4670 *8)
	-	10	-	43	EEx md IIC T4/T6 *3)		1/2 NPT *6)	9	7	4671 *8)
	8,9	-	369	-	EEx me IIC TT4/T6 *3)	-40 ... 65/55	M20x1,5 *6)	9	4	4672 *8)
	-	10	-	43	IP66 T130°C		M20x1,5 *6)	9	7	4673 *8)
acciaio inox	8,9	-	369	-	Ex mb d IIC T4/T6	Cat. II 2G (gas)	M20x1,5 *6)	10	12	4872
	-	10	-	43	o	-40 ... +50 (T4)	M20x1,5 *6)	10	7	4873
					Ex mb D 21 tDA21 IP66	-40 ... +40 (T6)				
	13,6	-	566	-	XP NEMA *4)	Cat. II 2D (dust)	Cavi volanti	11	1	3826
	-	15,7	-	68	4, 4X, 6, 6P, 7, 9	T100°C	Cavi volanti	11	5	3827
					XP NEMA *4)	T100°C *1)				
					4, 4X, 6, 6P, 7, 9	-20 ... +60				

Tensioni standard 24V DC, 230V AC. Altre tensioni su richiesta. Design acc. to VDE 0580, EN 50014/50028. 100% duty cycle

*2) Categoria II 2 GD, EC-Type-Examination-Certificate KEMA 98 ATEX 4452 X

*3) Categoria II 2 GD, EC-Type-Examination-Certificate PTB 02 ATEX 2085 X

*4) CSA-LR 57643-6, FM approvato, per luoghi pericolosi: Divisione 1 e 2, classe I, II, III.

*5) Connettore richiesto: Tipo 0570275

*6) Pressacavo non è incluso nella consegna






*7) IP65 secondo DIN 40050/IEC 529 e DIN EN 600068-2-38

*8) Questo solenoide è un fusibile con un rating appropriate

SERIE HERION 240113/2 Valvole ad otturatore ad azionamento diretto

5 mm orifizio (ND) 3/2, Universale, G1/4, 1/4 NPT, Flangia con interfaccia NAMUR

SOLENOIDI GRUPPO B

	Assorbimento		Corrente richiesta		Classe di protezione	Gamma di temperatura ambiente/fluido °C	Collegamento elettrico	Disegno no.	Schema di circuito no.	Codice bobina
	24V DC (W)	230V AC (VA)	24V DC (mA)	230V AC (mA)						
	6,8	-	282	-	IIP00 senza connettori *5) IP65 con connettori *5)	-25 ... +60	DIN EN175W301-803 Forma A *6)	6	1	0827 *7)
	-	10,6	-	46	IP00 senza connettori *5) IP65 con connettori *5)	-25 ... +60	DIN EN175W301-803 Forma A *6)	7	6	3805 *7)
	4	-	162	-	EEx me II T4/T6 *2) IP66 T130°C	-40 ... +80/+55	M20x1,5 *6)	8	4	4260 *8)
	-	5,3	-	23	EEx me II T4/T6 *2) IP66 T130°C	-40 ... +80/+55	M20x1,5 *6)	8	7	4261 *8)
	4	-	162	-	EEx md IIC T4/T6 *3) EEx me IIC TT4/T6 *3) IP66 T130°C	-40 ... +80/+55	1/2 NPT *6)	9	4	4660 *8)
	-	5,3	-	23	EEx md IIC T4/T6 *3) EEx me IIC TT4/T6 *3) IP66 T130°C	-40 ... +80/+55	1/2 NPT *6)	9	7	4661 *8)
	4	-	162	-	EEx md IIC T4/T6 *3) EEx me IIC TT4/T6 *3) IP66 T130°C	-40 ... +80/+55	M20x1,5 *6)	9	4	4662 *8)
	-	5,3	-	23	EEx md IIC T4/T6 *3) EEx me IIC TT4/T6 *3) IP66 T130°C	-40 ... +80/+55	M20x1,5 *6)	9	7	4663 *8)
Accacio inox										
	3,9	-	162	-	Ex mb d IIC T4/T6	Cat. II 2G (gas) -40 ... +75 (T5) -40 ... +55 (T6)	M20x1,5 *6)	10	12	4862
	-	5,3	-	23	Ex mb e II T4/T6	Cat. II 2D (dust) T100°C	M20x1,5 *6)	10	7	4863
	8,9	-	370	-	Ex mb D 21 tDA21 IP66 NEMA *4)	-20 ... +60	Cavi volanti 450 mm lungamente	11	1	3824
	-	9,5	-	41	NEMA *4) 4, 4X, 6, 6P, 7, 9	-20 ... +60	Cavi volanti 450 mm lungamente	11	5	3825

Tensioni standard 24V DC, 230V AC. Altre tensioni su richiesta. Design acc. to VDE 0580, EN 50014/50028. 100% duty cycle

*2) Categoria II 2 GD, EC-Type-Examination-Certificate KEMA 98 ATEX 4452 X

*3) Categoria II 2 GD, EC-Type-Examination-Certificate PTB 02 ATEX 2085 X

*4) CSA-LR 57643-6, FM approvato, per luoghi pericolosi: Divisione 1 e 2, classe I, II, III.

*5) Connettore richiesto: Tipo 0570275

*6) Pressacavo non è incluso nella consegna

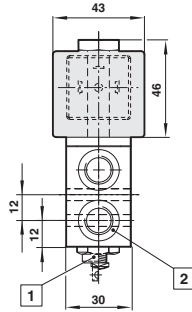
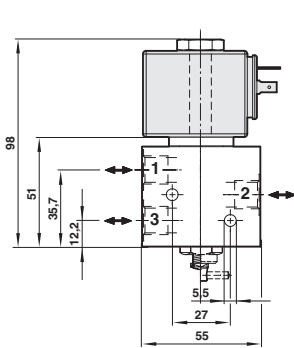
*7) IP65 secondo DIN 40050/IEC 529 e DIN EN 60068-2-38

*8) Questo solenoide è un fusibile con un rating appropriate

DIMENSIONI

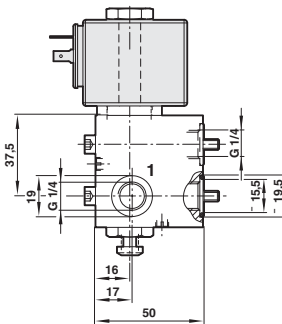
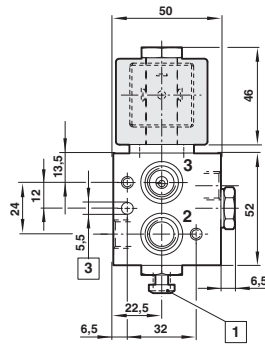
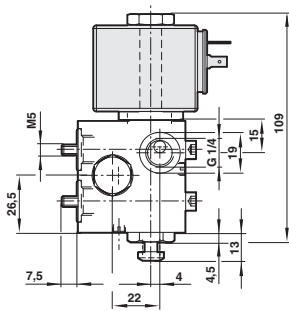
Dimensioni valvola

1

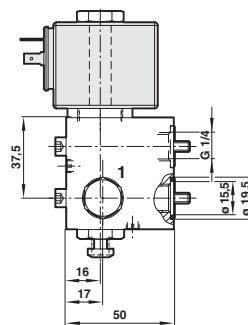
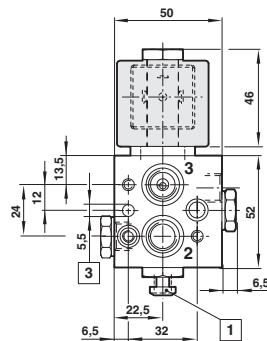
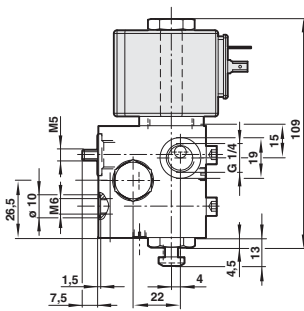


- 1 Comando manuale
- 2 Connessione G1/4 o 1/4 NPT
- 3 3 mm prof.

2



3

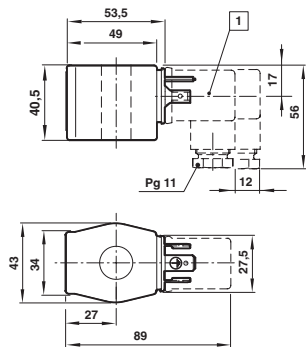


SERIE HERION 24011 3/2 Valvole ad otturatore ad azionamento diretto

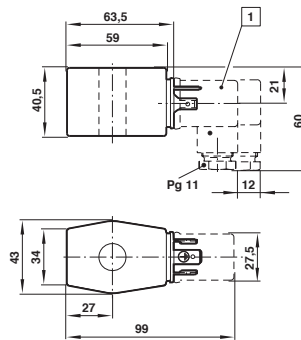
5 mm orifizio (ND) 3/2, Universale, G1/4, 1/4 NPT, Flangia con interfaccia NAMUR

Dimensioni Bobine

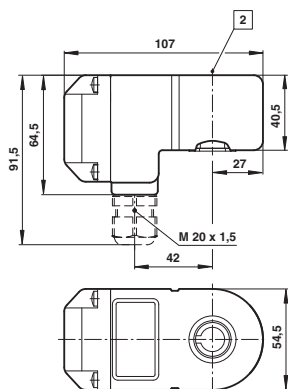
6



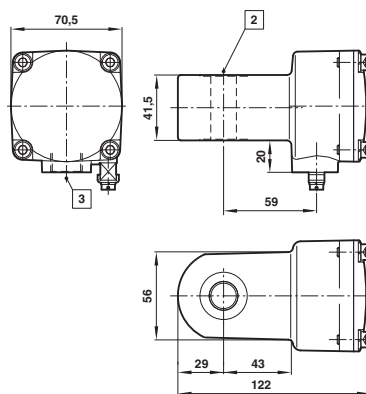
7



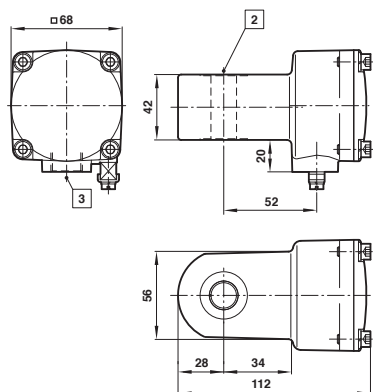
8



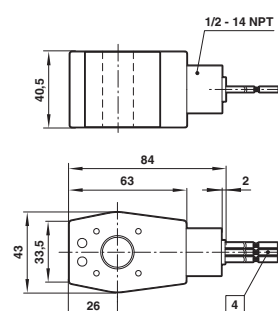
9



10



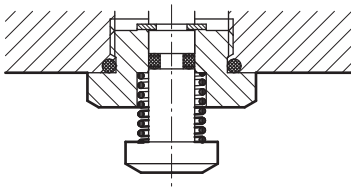
11



- 1 Connettore può essere indicizzati da 4x90°
- 2 Ø13 (con tubo spacer)
- 3 M20 x 1,5 o 1/2 - 14 NPT
- 4 Cavi volanti AWG 18 (450 mm di lunghezza)

Comando manuale aggiuntivo per le versioni con interfaccia NAMUR

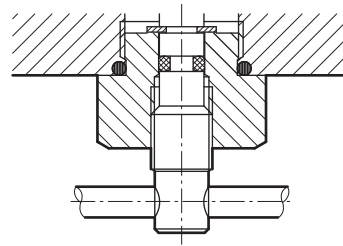
Tipo: 0600205



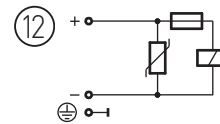
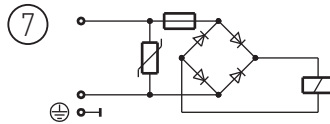
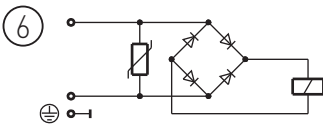
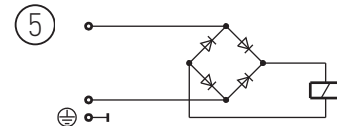
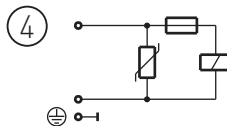
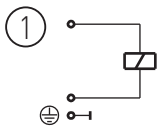
Nota: il comando manuale aggiuntivo per valvole NAMUR è fornito solo per commissioning and tests

Bistabile

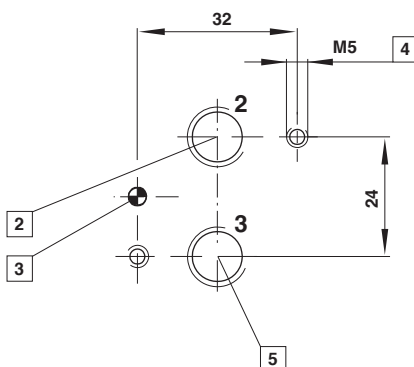
Tipo: 0601765



Schemi di circuito



Foratura di montaggio NAMUR



- 2** Connessione 2 (A)
- 3** Pin di riferimento
- 4** M5 (10 mm di profondità)
- 5** Connessione 3 (R)

NAMUR quick exhaust module for a better kv-value by exhaust see data sheet 7502144

NAMUR interlinking plates in redundancy design for "safety exhausting" and "safety ventilating" see data sheet 5.15.300 (7503386)